

Sollevatori *e movimentazione pazienti*



LECNOSAD
sollevati dai pensieri

Tecnosad

La nostra azienda nasce nel 1998.

L'obiettivo, fin da subito, è stato garantire più efficienza e qualità agli ausili per disabili e ai sistemi di movimentazione di malati, anziani e persone non autosufficienti. In questi anni abbiamo installato quasi 3000 impianti in tutta Italia, diventando leader nel settore.

I nostri prodotti lavorano in case private, cliniche, ospedali, case di riposo e istituti di cura; strutture e clienti che ancora oggi seguiamo con passione, coltivando un rapporto di servizio e cortesia.

I nostri principi

Empatia: ti ascoltiamo con cura, comprendiamo ed elaboriamo le tue idee.

Esperienza: mettiamo la nostra esperienza al tuo servizio per tradurre i tuoi bisogni e desideri in soluzioni concrete.

Tecnologia: importiamo le tecnologie migliori dal Nord Europa e siamo gli unici, in Italia, ad avere una linea di produzione interna.

Tempestività: realizziamo molto velocemente l'opera, la collaudiamo e la certifichiamo.

Efficienza: ti garantiamo un supporto veloce e continuo.

Prezzi e servizi

La qualità non dev'essere sinonimo di prezzo alti.

Grazie alle nostre politiche commerciali e alla produzione diretta di alcuni componenti e ausili, possiamo offrire soluzioni di alta gamma a prezzi assolutamente competitivi.

La differenza è notevole anche nel post-vendita, dove i prezzi dei ricambi e della manutenzione mantengono profili convenienti.

Contestualmente alla vendita, ti verranno rilasciate tutte le garanzie previste a norma di legge e la certificazione di installazione a regola d'arte. Provvediamo al collaudo e alla formazione d'uso. Sarai seguito fino alla completa autonomia nell'utilizzo del sistema acquistato.

Consegniamo e installiamo in tutta Italia, isole comprese, sempre allo stesso prezzo.



Assistenza e post vendita

La nostra azienda si conferma leader nei sistemi di movimentazione e sollevamento pazienti anche dopo la vendita e l'installazione. Il servizio di assistenza è garantito con massima tempestività e professionalità.

Siamo produttori e importatori diretti, riusciamo quindi a proporre costi davvero contenuti.

Manutenzione ordinaria

Ti sono garantite tutte le operazioni di manutenzione ordinaria e straordinaria. La nostra verifica periodica valuterà: Stato di consumo, serraggio di dadi e bulloni, usura di cinghie e imbraghi, verifica stato delle batterie, sicurezza ed efficienza della pulsantiera, verifica elettronica.

Noleggio

Noleggiamo ausili partendo da soli 5 € al giorno, con consegna gratuita in tutta Italia.

Sei indeciso se acquistare o noleggiare?

Possiamo proporti anche un acquisto con garanzia di retrovendita con l'impegno di riacquistare l'ausilio al termine del noleggio. **Chiedici di più!**

Puoi inoltre contare su:

- 1) Rapidità di intervento;
- 2) Assistenza tecnica degli ausili in esercizio;
- 3) Manutenzione programmata;
- 4) Tutela nella prevenzione dei guasti con garanzia al 100% dell'operatività dei dispositivi.

È inclusa anche un'assistenza telefonica da parte di un nostro tecnico e, nel caso di fermo macchina, è prevista una sostituzione dell'ausilio nell'arco delle 24/48 ore.



I Sistemi Luna

Un sistema di sollevamento e movimentazione per anziani e persone non autosufficienti ad alti standard tecnologici. Usato nei migliori ospedali del Nord Europa, è oggi disponibile anche per l'Italia.

Dalla piccola casa privata alla grande clinica: cinque varianti di motore e quattro tipologie di binario pensati per soddisfare ogni esigenza.



Perchè Luna?

Versatile

Un sistema di binari, curve e scambi, per raggiungere ogni angolo della casa.

Facile da trasportare

Si sgancia facilmente e si trasporta grazie a comode maniglie ergonomiche.

Armonioso nei movimenti

Una funzione di start & stop dolce che garantisce comfort sicurezza.

Sicuro

Con sistemi di allarme sonoro.

Silenzioso

Ruote rivestite ancora più silenziose delle normali ruote in nylon.

Facile da mantenere e pulire

Ogni operazione termina in pochi minuti e le superfici sono facilmente lavabili.

Facile da usare

Con pratica pulsantiera, alloggiamento per una ricarica costante. Anche water-proof.

Vantaggi per tutti

Per i pazienti

LUNA offre più sicurezza e tempi di trasferimento più veloci; maggiore comfort, meno paure e disagi.

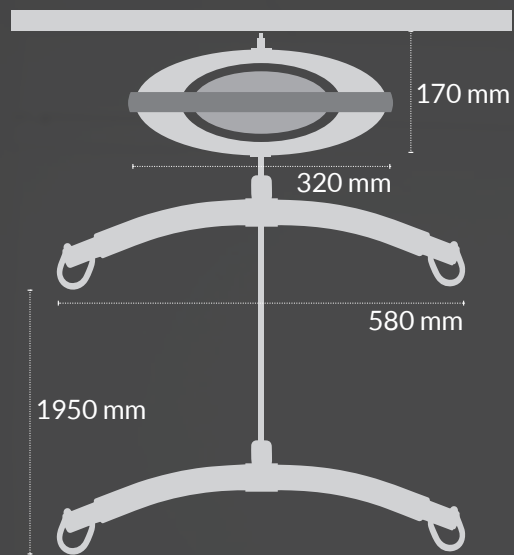
Per lo staff

il sistema permette una considerevole riduzione degli sforzi e delle lesioni riconducibili alla gestione fisica dei pazienti; oltre alla garanzia di procedure di lavoro sicure.

Per le strutture

LUNA garantisce un minore impatto di costi, un operatore solo può mobilizzare un paziente in sicurezza e ridurre rischi di infortuni dovuti alla movimentazione dei carichi (DLgs 81/08).





Luna Fisso



Un motore potente e versatile, nella sua versione base.

Scheda Tecnica

Caratteristiche

Capacità di carico in due versioni: 200 o 275 kg.
Peso: 6,7 kg | Dimensioni: ø cm 32x13 h.
Numero di sollevamenti: da 60 a 80 per carica.
Modulo con struttura in acciaio inossidabile.
Involucro in ABS stampato ad alta resistenza.

Sicurezza

Protezione automatica del sovraccarico.
Segnalatore acustico di batterie scariche ed allarmi sonori.
Discesa di emergenza sia elettrica che meccanica.
Sgancio/aggancio rapido e sicuro dal carrellino nel binario.
Arresto antipanico in caso di mal funzionamento.
Classe IP: Corpo: IP24 - Caricatore: IPx4 - Telecomando: IPx4.

Accessori

Supporto a parete per il parcheggio del bilancino.
Bilancino a 2 punti in 3 modelli: S, M ed L, con movimento a 360°.



Opzionale
Telecomando
Waterproof



Controller

Telecomando ergonomico.
Tasti autoescludenti.
Tasti di salita e discesa.
Discesa di emergenza.
Arresto di emergenza e reset.

Batterie

Si ricarica inserendo il telecomando nell'apposito alloggiamento di ricarica.
Tempo di ricarica 5/6 ore.
Controllo caricabatteria tramite LED luminosi sul telecomando.

Plus

Leggero e versatile
Design pulito e semplice
Motore con movimenti armoniosi
Funzione di start & stop dolce
Massimi standard di sicurezza

Carrello con ruote rivestite più silenziose delle ruote in nylon

Idrorepellente
Superfici lavabili
Manutenzione semplice e rapida

Tutte le funzioni possono essere controllate dalla pulsantiera





Luna Mover

Un motore a due direzioni.

Motore con scorrimento elettrico verticale e orizzontale. Con Luna Mover il paziente potrà invece muoversi fra le stanze in modo completamente autonomo, grazie al movimento motorizzato sui binari.



Luna Twin

*Due motori in coppia,
quando serve più potenza!*

Due motori Luna accoppiati per garantire un modulo bariatrico dalla potenza di sollevamento da 400 kg.

*Selezionato in Danimarca
come miglior prodotto
ed inserito nel progetto
del più grande ospedale
del Nord Europa.*



Luna Portatile

*Un motore a servizio di più
stanze con binari non collegati*

Lo stesso motore Luna nella versione portatile. E' fissato alla parete tramite una cinghia facilmente rimovibile e permette di trasportare il motore da stanza a stanza.

*Con l'opzione
del pratico carrello
Luna Trolley.*



Luna Trolley

Sposta velocemente Luna
Da una stanza all'altra.



Dotato di:

- Braccio di estensione per rimuovere Luna
- Caricabatterie a bordo
- Pratica tasca di servizio
- Custodia per cinghia di sollevamento e gancio.

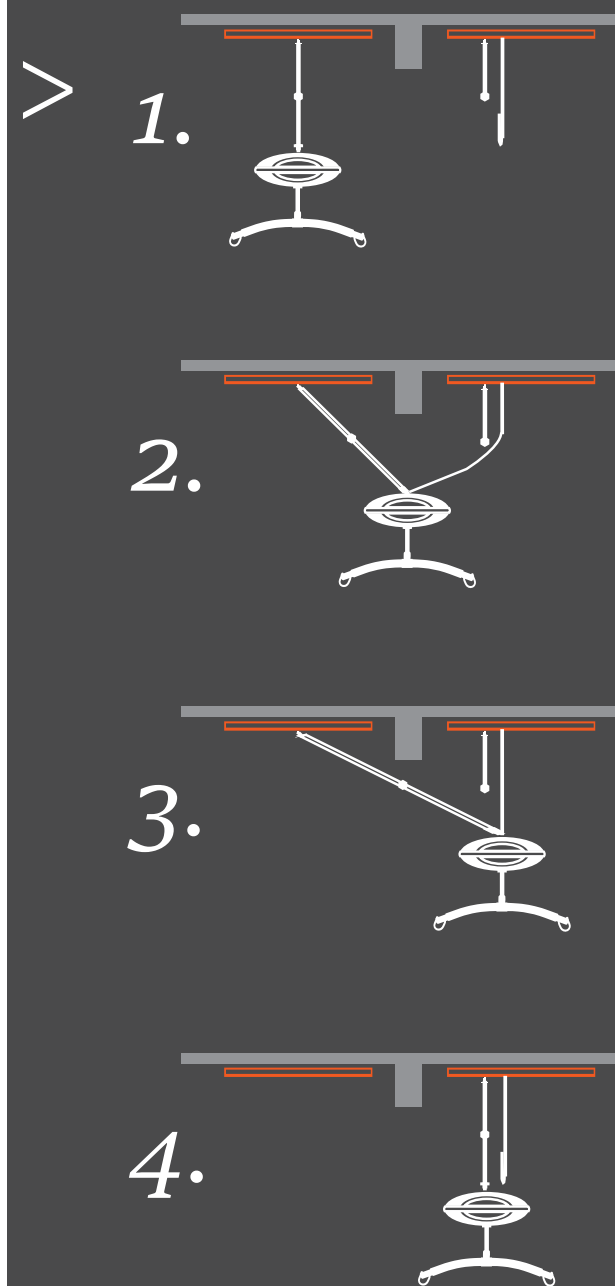
Esempio di movimentazione
del motore Room to room
in prossimità di un'architrave. >



Room to room

Un motore per passare agevolmente da
stanza a stanza

In presenza di architravi edili che non permettono una corsa continua del binario ed è necessario uno scambio veloce e sicuro.





Soluzioni possibili

*Un sistema monorotaia, con binario da 75mm o con binario Embedded a scomparsa.
Collegamento fra camera da letto e soggiorno con raccordo di deviazione fra zona pranzo e zona relax.*



75 mm

Il binario snello e robusto, con altezza e peso ridotti. Facile installazione anche su lunghi percorsi.



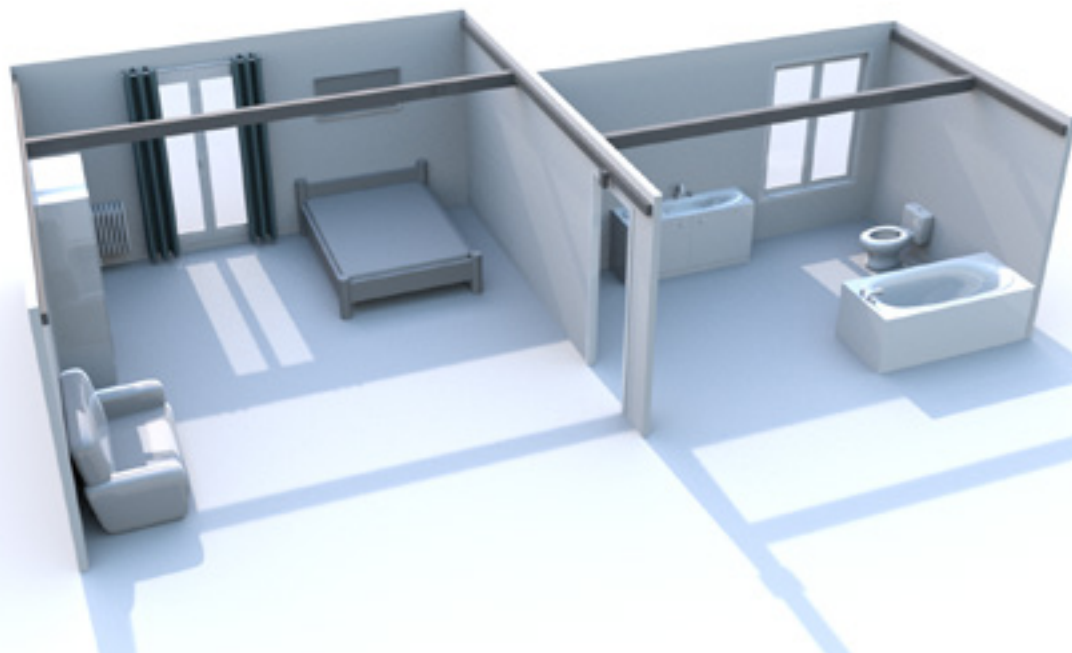
Embedded

Binario a filo del soffitto, per i percorsi a binario singolo.

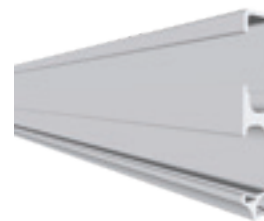


Raccordo per cambio di direzione.





Doppio sistema ad H camera da letto e bagno con raccordo di trasferimento



E-track

Elegante pannello a parete piatto, alternativa all'uso di piastre a parete o binari sospesi. Può essere facilmente installato su ogni parete, anche cartongesso.



135 mm

Forte e leggero. Adatto per ampie stanze, può essere utilizzato come scorrevole a sbalzo insieme all'esclusivo sistema di collegamento delle porte.



ESCLUSIVI
raccordi porta
per trasferimento
da camera a camera.



Sistema ad H fissato
direttamente alle pareti con
binari E-Track, di solo 25 mm.
I binari E-Track si fondono
in modo elegante con
qualsiasi ambiente, sono
quasi invisibili.



Robusto binario centrale scorrevole.
Angoli arrotondati e molto facile da pulire.

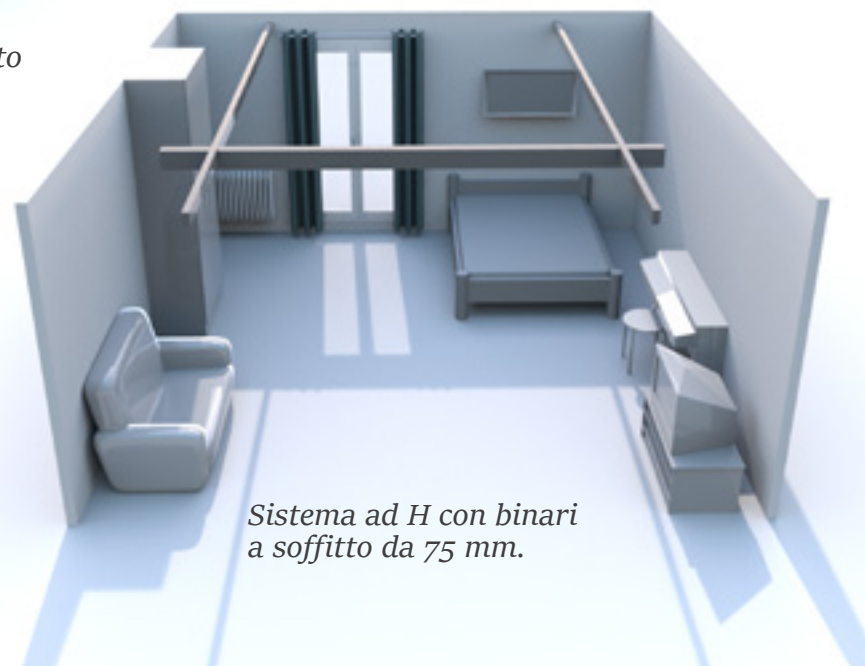
Altre soluzioni possibili



*Sollevatore a bandiera
in area bagno.*



*Sistema a bandiera
in camera da letto.
Per spostamenti da carrozzina a letto
o da letto a poltrona relax.*



*Sistema ad H con binari
a soffitto da 75 mm.*



*Un sistema monorotaia con binario da 75mm
o con binario Embedded a scomparsa.
Personalizzato per gli spostamenti
fra living e camera da letto,
integrato con un sistema ad H
per l'accesso alla zona bagno.*

Fissaggio a pressione
senza opere murarie.
Da 240 a 350 cm.

Raggio operativo da 100 a 150 cm.

Rotazione braccio di 180°.

Ingombro di 7 cm.

Rotazione utente
di 360°.



Si monta in soli 10 min.
senza opere murarie.

Installato in oltre 2000 cliniche, ospedali e case private

Sollevatore a bandiera

Con motore LEO200

Ideale per movimentazioni delineate in un raggio d'azione, per i piccoli spostamenti quotidiani, come dal letto alla sedia, oppure dalla sedia a rotelle al wc. Perfetto per spazi ristretti, come bagni o camere da letto.

Struttura telescopica fissata tra pavimento e soffitto, regolabile da 240 cm a cm 350, si adatta all'altezza della stanza.

Comandato da 2 pulsantiere, una con comando a filo e l'altra sul modulo motore. Velocità di sollevamento 0,6 m/min.

Dotazioni di Sicurezza: Arresto di emergenza, discesa di emergenza e sistema paracadute.

Sistema di aggancio/sgancio rapido del modulo

Bilancino autocentrante e girevole a 360° rivestito di materiale morbido.

Monitor con tutte le informazioni sui parametri delle funzioni d'uso e guasti, segnalazione di stato di carica delle batterie.

Lavoro a bassa tensione di sicurezza 36 Volt.

Tutte le funzioni possono essere controllate dalla pulsantiera.

BATTERIE ricaricabili e di lunga vita

Maniglia ergonomica per una facile movimentazione.

150 Kg

Portata max



Imbragature

L'eccellenza delle nostre imbracature è la somma di più fattori: ottimale disegno delle forme, elevata qualità dei materiali, massimo controllo della lavorazione, aggiunta di particolari per un più facile utilizzo.

Le nostre imbracature sono frutto di anni di ricerca e continui test presso strutture sanitarie e riabilitative, dove sono sottoposte ad un prolungato stress. La possibilità di lavorare fianco a fianco con fisiatristi, fisioterapisti e infermieri ha permesso di trovare le soluzioni più appropriate.

Altezza cm	90	85-120	110-150	140-180	165 e oltre	90	90
Peso kg	12-20	20-35	35-60	55-95	90-130	130-160	160-200
Taglia	XXS	XS	S	M	L	XL	XXL



TOILETTE

Utilizzo molto semplice e veloce con pazienti che hanno il controllo del busto. Permette la vestizione o la preparazione per la toilette, lasciando libertà al movimento delle braccia.



MEZZOCORPO

Consentono un maggior contenimento del corpo. La zona di imbottitura varia da modello a modello, dalle fasce femorali alla zona dorsale.



CON TESTIERA

Adatte per tutti i pazienti, semi-rigide e steccate consentono il controllo laterale del capo, lasciando libertà di movimento alle braccia.



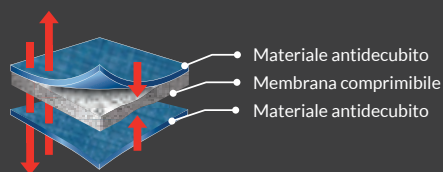
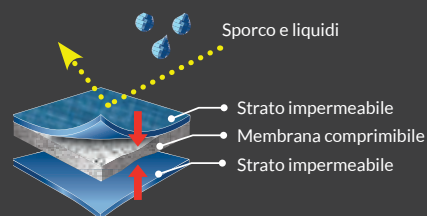
IMBRACHI SPECIALI

Modelli esclusivi fatti su misura. Anche per persone costrette nell'imbracatura per lunghi periodi.



CORPETTI

Per deambulazione assistita. Fornisce supporto al torace, alle spalle e al bacino. Previene il rischio di scivolare dall'imbracatura. Per pazienti con una capacità residua di mantenere il peso sulle gambe.



Lavorazione made in Italy
Esclusivamente progettato e lavorato in Italia, nei nostri laboratori.

Imbragature Made in Italy

I MATERIALI: tre diversi tessuti, in base alle esigenze

Poliestere imbottito

Composto da due strati impermeabili, comprimibile e molto resistente per uso costante e prolungato, lavabile (anche con spugna) per un veloce riutilizzo.

Cotone imbottito

In materiale antiallergico, composto da due strati anti-decubito, idoneo a pazienti costretti a indossarlo per molte ore al giorno. Lavabile a 60°.

Poliestere a rete

Un unico strato traforato per un'alta traspirazione. Particolarmente idoneo per situazioni a contatto con l'acqua. Lavabile a 60°.

IL DISEGNO: imbracci per ogni situazione

Non esiste un'imbracatura universale e idonea a tutte le situazioni.

Abbiamo quindi disegnato un'ampia gamma di imbracature, ognuna con un suo disegno ergonomico, studiate appositamente per ogni grado di invalidità, sia temporale che permanente. Ogni modello è in relazione a:

- Condizioni mediche del paziente: spasmi muscolari, interventi chirurgici, protesi.
- Capacità motorie Residue: controllo del busto, capacità di carico, deambulazione.
- Grado di Comunicazione: capacità di comprensione, difficoltà nel linguaggio, ecc.
- Comportamento: collaborante, combattivo, imprevedibile, ecc.

I PARTICOLARI

Ogni particolare delle imbracature Tecnosad è sottoposto a un attento esame per garantirvi un prodotto di alta qualità e affidabilità. Le cuciture, le imbottiture, l'inserimento delle stecche di sostegno, sono operazioni eseguite con la massima cura.

IGIENE E SICUREZZA

Per una massima igiene e sicurezza, tutti i nostri imbracci possono essere velocemente agganciati ai nostri sollevatori senza sforzare le dita ed evitando di toccare i ganci. Posizionare l'anello della cinghia intorno al gancio e tirare la cinghia verso di sé. Il gancio di posizionerà nello stato di apertura. E' ora possibile infilare l'asola dell'imbrago nel gancio. Tirando la cinghia dell'imbracatura verso il basso si aziona la chiusura.

Tasca

Tutte le imbracature hanno una tasca utilizzata dall'operatore per facilitare l'inserimento corretto, fino alla posizione sacrale dell'imbracatura.



Maniglia

Per una facile presa, aiuta il corretto posizionamento sulla sedia a rotelle ed è anche utile per appendere l'imbracatura.



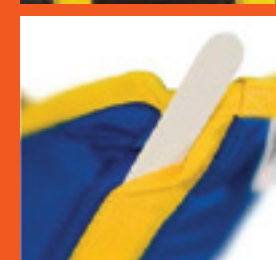
Etichetta

Indica tutto ciò che l'assistente deve sapere, come il codice prodotto, la taglia e le istruzioni per il lavaggio.



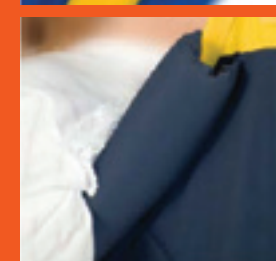
Stecche

Irrigidiscono la parte posteriore della schiena fino al capo. Valido sostegno per i tracheotomizzati.



Imbottitura ascellare

Aggiunge comfort e sostegno ai modelli di imbracatura a contenzione ridotta.



Capacità della batteria:
60-80 sollevamenti di 0,5 m
per una media di 80 kg.

Aggancio e sgancio immediato:
una minima pressione verso il basso blocca il gancio,
per sbloccare tirare verso l'alto.
Aggancio sicuro senza sforzare le dita.

Il braccio di sollevamento ha 2 maniglie
che forniscono una maggiore presa
all'utente durante il trasferimento.



Il supporto del ginocchio è facilmente
regolabile in altezza e profondità
e garantisce all'utente un supporto
ottimale durante il trasferimento.

Regolazione elettrica delle
gambe con una larghezza
massima di 920 mm.
Può essere utilizzato sia con
sedie larghe e sedie a rotelle.

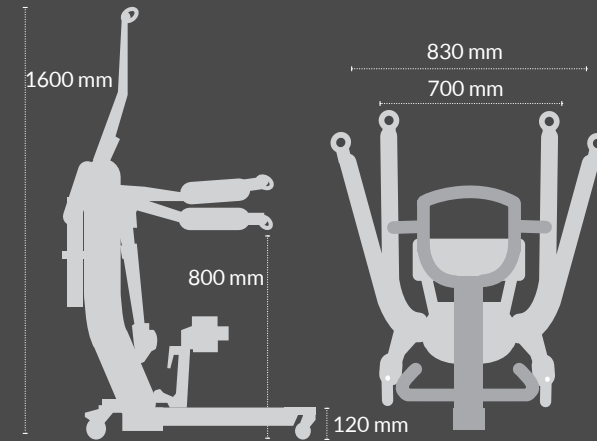
Telaio stretto e stabile,
passa attraverso porte
con una larghezza
di soli 700 mm.

170 Kg

La nuova pedana non ha contorno,
gli utenti possono posizionare
i piedi liberamente.

NUOVO CONTROLLO

Può essere utilizzato
con entrambe le mani.
La pulsantiera indica
le informazioni sulla
ricarica e sul servizio.



Stellar 170

*Trasferimento di utenti con una capacità residua
di mantenersi in posizione eretta.*

*Agevola la movimentazione, posizionamento su wc,
igiene, vestizione o mantenimento della posizione eretta.*

*Movimenti armoniosi e naturali permettono
di posizionare direttamente l'utilizzatore sulla sedia.*



EASY CLEAN

Massima importanza all'igiene
Facile e veloce da pulire,
con superfici lisce senza contorni



Per trasferimenti confortevoli di pazienti ancora capaci di sorreggersi

Facile movimentazione grazie a grandi maniglie ergonomiche.

Nuovo discesa manuale di emergenza, utilizzo più facile.

La barra di sollevamento si sostituisce velocemente senza attrezzi

Il design e la forma del braccio di sollevamento garantiscono all'utente ampi e comodi spazi e una rotazione di 360°.

Solleva da terra a 198 cm capacità max 185 kg. Fino a 60 sollevamenti per carica (con 80kg di peso medio).

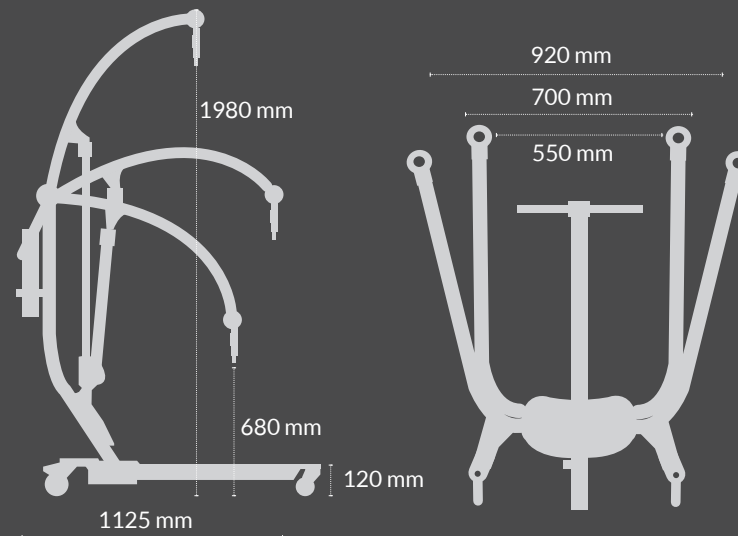
NUOVO CONTROLLO
Può essere utilizzato con entrambe le mani. La pulsantiera indica le informazioni sulla ricarica e sul servizio.



Regolazione elettrica delle gambe, con larghezza max di 920 mm per prelevare pazienti da poltrone o sedie a rotelle.

Accessorio Kit Lowrider, ruote che abbassano Solar di 32 mm.

185 kg



Solar 185

Trasferimento dal letto alla sedia o da sedia alla toilette, quando non è possibile installare sollevatori fissi.

Ideale per sollevare un paziente dal pavimento, ad esempio dopo una caduta.

Per case di riposo, centri di cura e ospedali, dove sono necessarie più movimentazioni in spazi diversificati.



EASY CLEAN

Massima importanza all'igiene
Facile e veloce da pulire,
con superfici lisce senza contorni



Per trasferimenti comodi e veloci senza utilizzo di binari fissi



©2018 TECNOSAD SNC

Via Colombera, 29 - 21048 Solbiate Arno (VA), Italy

Tel. +39 0331 99.13.92 - Fax +39 0331 99.08.30

E-mail: info@tecnosad.com

P.IVA 02466270127 - REA VA-259959

www.tecnosad.com